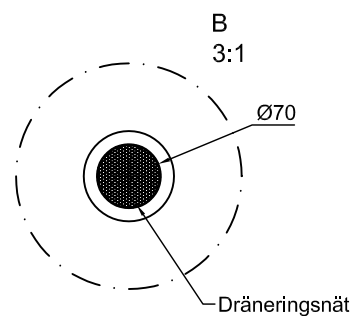
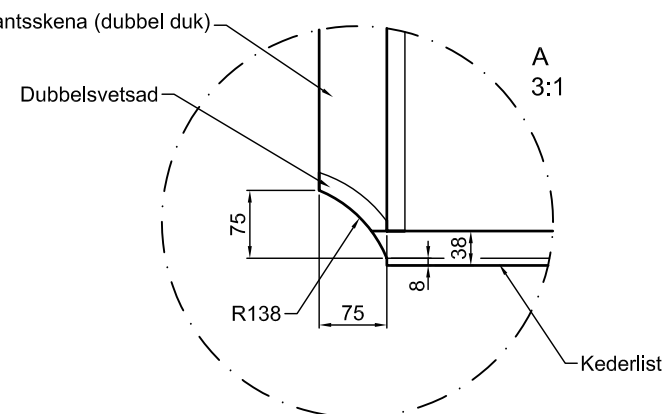


Kanal för fyrkantsskena (dubbel duk)

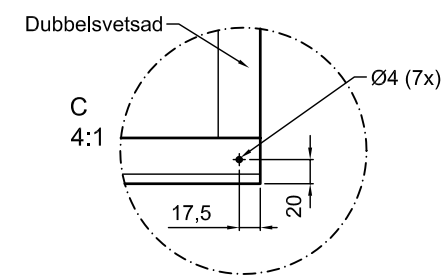


Specifikation:

Material: PVC duk 440gr/m² (S 5135 620)
Färg: Blå

Dräneringsnät: Ø70mm, blå 5225 620

Svetsad vit kederlist (Ø7,5mm) Nr: 10.1107.42
En förstärkning(50x30mm) sys i ändarna(x4) av kederlisten.



Det.-nr	Ant.	Benämning	Material	Mod.-nr Ämne Dimension	Anm.
		Ytbehandling		Konstr.av -	Ritad av Datum Godk. T.S 050418
		Ej direkt tol. satta mått enl. ISO 2768 medel	Smst.rit.nr.		Art.nr 41212
Duk till pool 3,5 x 7m					Skala -
Box 728, 194 27 UpplandsVäsby Tel.08-59411050,Fax08-59086880					Rev.av datum T.S 050708
					Ritn.-nr M10114 -1

Nr	Ant.	Ändring och/eller medd.-nr	Datum	Inf.	Godk.